



ГОСУДАРСТВЕННЫЙ СТАНДАРТ
СОЮЗА ССР

СИСТЕМА «ЧЕЛОВЕК-МАШИНА»

**ВЫКЛЮЧАТЕЛИ И ПЕРЕКЛЮЧАТЕЛИ
ПОВОРОТНЫЕ**

ОБЩИЕ ЭРГОНОМИЧЕСКИЕ ТРЕБОВАНИЯ

ГОСТ 22613—77

Издание официальное

Цена 3 коп.

ГОСУДАРСТВЕННЫЙ КОМИТЕТ СССР ПО СТАНДАРТАМ
Москва



Система «Человек—машина»
ВЫКЛЮЧАТЕЛИ И ПЕРЕКЛЮЧАТЕЛИ ПОВОРОТНЫЕ
Общие эргономические требования

ГОСТ
22613—77

Man-machine system.
Rotary switches and commutators.
General ergonomic requirements

Постановлением Государственного комитета стандартов Совета Министров СССР от 4 июля 1977 г. № 1677 срок введения установлен

с 01.07.78

1. Настоящий стандарт распространяется на все виды поворотных выключателей и переключателей и устанавливает общие эргономические требования к их приводным элементам.

Термины и определения, применяемые в стандарте, даны в справочном приложении 1.

2. Поворотные выключатели и переключатели применяют для операций включения—выключения, последовательного переключения и для плавного непрерывного или ступенчатого (дискретного) регулирования.

3. По характеру взаимодействия руки человека-оператора с приводными элементами поворотных выключателей и переключателей приводные элементы подразделяют на четыре основных типа (см. справочное приложение 2):

I тип — приводной элемент, захват которого производится большим и фалангой указательного пальцев руки человека-оператора;

II тип — приводной элемент, захват которого производится пятью пальцами (кистью) руки человека-оператора;

III и IV типы — приводной элемент, захват которого производится большим, указательным и средним пальцами руки человека-оператора.

4. Поворот выключателя или переключателя по часовой стрелке должен приводить к включению, увеличению параметра, а против часовой стрелки — к его выключению, уменьшению параметра. При этом должен соблюдаться принцип соответствия движения указателя индикаторного устройства движению органа управления.

Издание официальное

Перепечатка воспрещена

★

Переиздание. Март 1987 г.

© Издательство стандартов, 1988

5. Приводные элементы повторных переключателей должны иметь надежное крепление их на оси, исключающее их поворачивание и соскакивание.

6. При высоте приводных элементов I, II и III типов меньше 12 мм необходимо в нижней их части устанавливать шайбу (диск) для предотвращения трения пальцев человека-оператора о панель прибора, пульта.

7. Рабочая поверхность приводных элементов II, III и IV типов должна иметь удобные для захвата пальцами человека-оператора выемки, насечку или рифление, обеспечивающие соблюдение гигиенических требований.

8. На рабочей поверхности приводных элементов I типа не должно быть выступов крепления на оси выключателей и переключателей. Приводные элементы в местах захвата пальцами оператора не должны иметь острых ребер.

9. Начальные положения однотипных приводных элементов поворотных выключателей и переключателей должны быть одинаково ориентированными на панели, максимальное число положений — 24.

10. Приводные элементы для повторных переключателей ступенчатого переключения и включения—выключения (типа I и II) должны иметь указатель (стрелку, точку, метку и др.), а также надежную фиксацию положения, дающие возможность быстро и однозначно определить позицию переключения.

На панелях, где устанавливаются переключатели с приводными элементами I и II типов, необходимо выполнять метки деления шкалы, соответствующие фиксированным положениям переключателя; указатель на приводном элементе должен располагаться возможно ближе к неподвижной шкале.

11. При обозначении приводных элементов необходимо соблюдать единообразие размещения и графического решения надписей и символов, при этом надписи и символы следует размещать в непосредственной близости от приводных элементов.

При наличии нескольких надписей, относящихся к одному приводному элементу, допускается располагать их вокруг приводного элемента.

Во всех случаях приводные элементы не должны мешать чтению надписей.

12. При большом количестве переключателей на панели необходимо их кодирование размерами, формой, графическими обозначениями, цветом, размещением друг относительно друга, ориентацией на плоскость, подсветкой и т. п. в соответствии с ГОСТ 21829—76.

Цветовое решение приводных элементов переключателей должно обеспечивать их надежное опознавание.

13. Для обозначения функции приводных элементов выключателей и переключателей необходимо применять надписи или символы. Надписи должны быть короткими и понятными при быстром чтении, сокращения слов — только общепринятые.

14. На вращающихся приводных элементах переключателей не допускается наносить надписи, за исключением случаев, когда на панели недостаточно места для их размещения и когда используются приводные элементы шкального типа (с лимбом).

15. Размеры приводного элемента поворотных выключателей и переключателей выбираются в зависимости от величины прилагаемых усилий и должны соответствовать величинам, указанным в таблице и в справочном приложении 2.

Сопротивление перемещению на оси переключателя, Н	Размеры приводного элемента, мм							Усилие, необходимое для перемещения ПЭ, Н
	I типа			II и IV типов		III типа		
	L	B	H	D	H	d	h	
До 0,5	—	—	—	—	—	6	12	1,6
0,5—1,0	—	—	—	—	—	10	13	2,0
1,0—1,5	—	—	—	—	—	15	13	2,0
1,5—2,0	—	—	—	—	—	20	15	2,0
2,0—2,5	—	—	—	—	—	40	25	1,2
2,5—4,0	—	—	—	—	—	50	25	1,6
4,5—5,0	—	—	—	50	38	—	—	1,6
5,0—10,0	—	—	—	60	40	—	—	3,3
10,0—15,0	—	—	—	70	45	—	—	4,2
15,0—20,0	—	—	—	75	45	—	—	5,3*
20,0—50,0	—	—	—	80—100	55	—	—	10,0**
50,0—100,0	—	—	—	100—120	55	—	—	16,6***
До 2,0	20	2—3	10	—	—	—	—	2,0
2,0—3,0	25	3—4	12	—	—	—	—	2,4
3,0—5,0	30	3—5	12	—	—	—	—	3,3
5,0—10,0	35	3—5	15	—	—	—	—	5,7
10,0—15,0	40	5—8	15—18	—	—	—	—	7,5
15,0—30,0	45	5—10	20	—	—	—	—	13,3*
30,0—50,0	55	8—12	25	—	—	—	—	18,1**
50,0—100,0	90	12—15	40	—	—	—	—	22,2***

* Частота переключения не более пяти раз в минуту.

** Частота переключения не более двух раз в минуту.

*** Частота переключения не более одного раза в минуту.

Примечания:

1. В технически обоснованных случаях (с увеличением частоты использования, в зависимости от технологии изготовления, применяемых материалов и т. д.), допускается изменять указанные размеры в пределах плюс 50—минус 50, за исключением переключателей типов II и IV с усилиями переключения свыше 50Н.

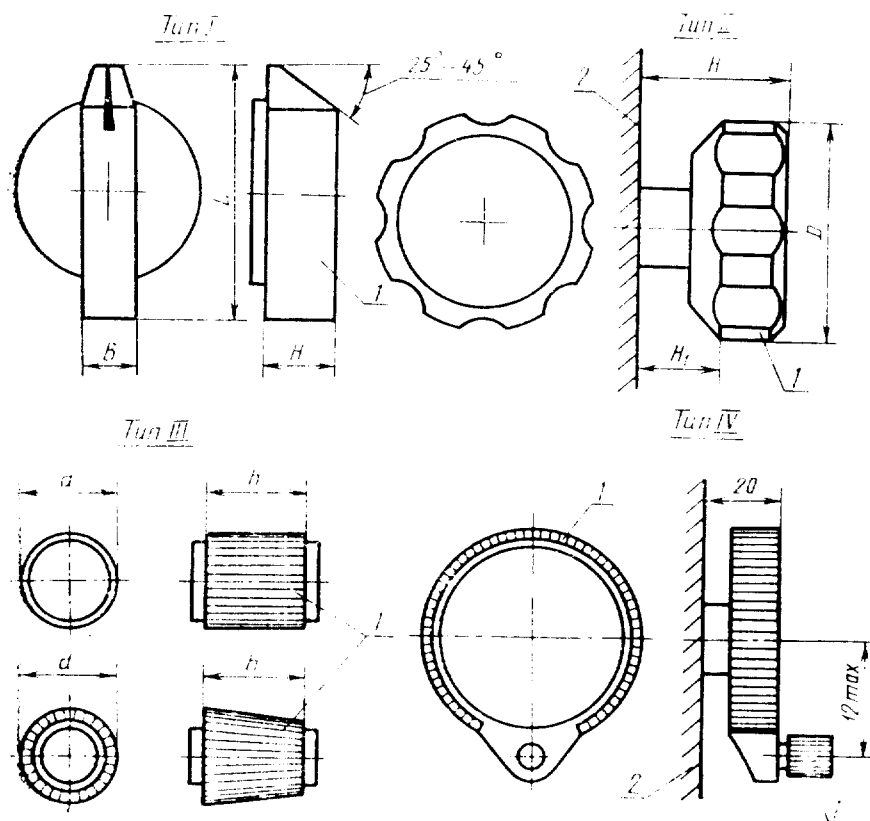
2. Поворотные выключатели с сопротивлением перемещению 100Н применяются в технически обоснованных случаях.

ТЕРМИНЫ И ОПРЕДЕЛЕНИЯ, ПРИМЕНЯЕМЫЕ В СТАНДАРТЕ

Термин	Определение
1. Поворотный выключатель	Выключатель, приводимый в действие поворотом приводного элемента пальцами или кистью руки человека-оператора и имеющий два фиксированных положения подвижной системы
2. Поворотный переключатель	Переключатель, приводимый в действие поворотом приводного элемента пальцами или кистью руки человека-оператора и имеющий более двух фиксированных положений подвижной системы
3. Поворотный регулятор непрерывного действия	Регулятор, приводимый в действие поворотом приводного элемента пальцами или кистью руки человека-оператора
4. Приводной элемент выключателя (переключателя)	Часть выключателя (переключателя), посредством которой производится приведение в действие подвижной системы
5. Рабочая поверхность приводного элемента	Участок поверхности приводного элемента, непосредственно соприкасающийся с пальцами или кистью руки человека-оператора в момент приведения в действие подвижной системы выключателя (переключателя)

н

Приводные элементы для поворотных
выключателей и переключателей



1—рабочая поверхность; 2—панель

Примечание. Размер H_1 допускается выбирать любым при сохранении общей высоты H .

Редактор *Р. Г. Говердовская*
Технический редактор *Э. В. Митяй*
Корректор *С. И. Ковалева*

Сдано в наб. 27.05.87 Подп. в печ. 15.02.88 0,5 усл. п. л. 0,5 усл. кр.-отт. 0,39 усл.-изд. л.
Тираж 3000 Цена 3 коп.

Ордена «Знак Почета» Издательство стандартов, 123840, Москва, ГСП,
Поворосненский пер., д. 3.
Вильнюсская типография Издательства стандартов, ул. Даряус и Гитло, 25. Зак. 2929.